

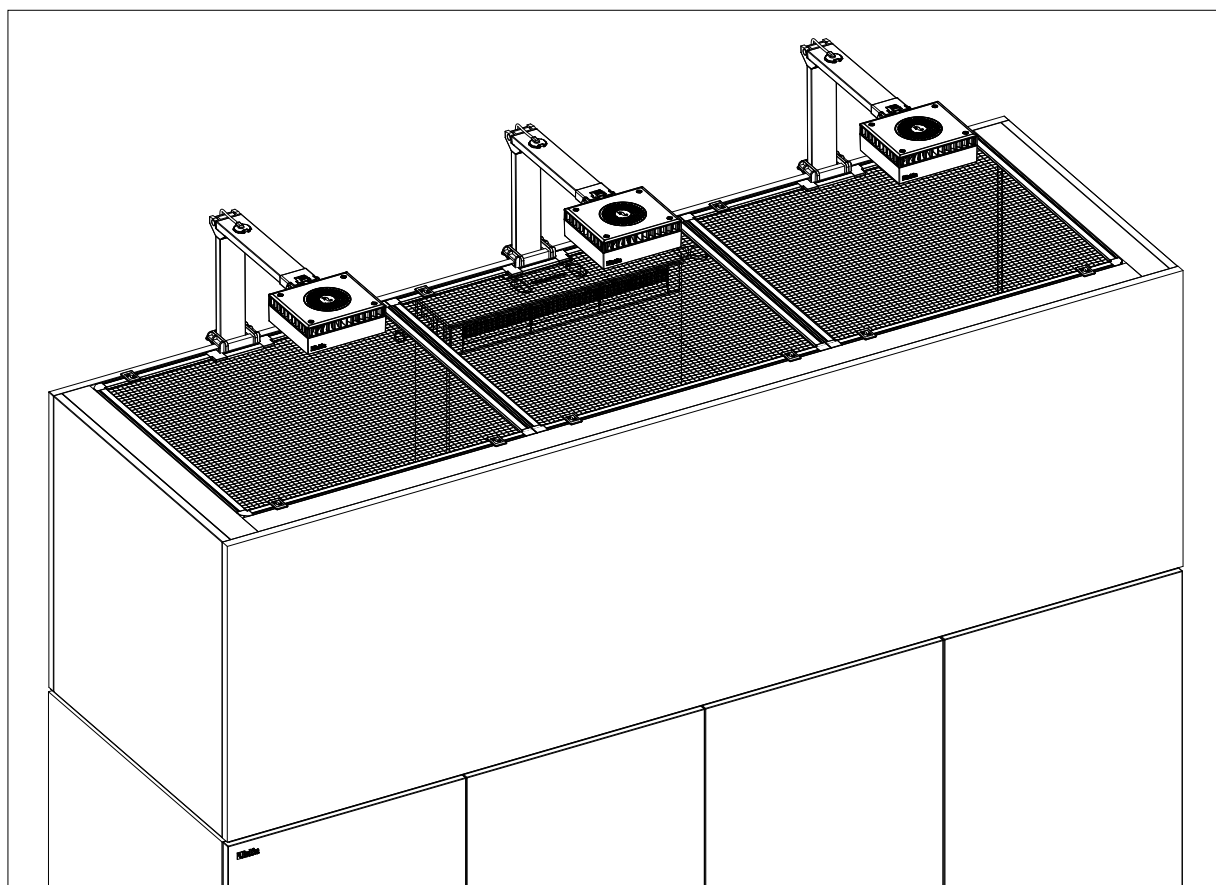
# DIY AQUARIUM NET COVER

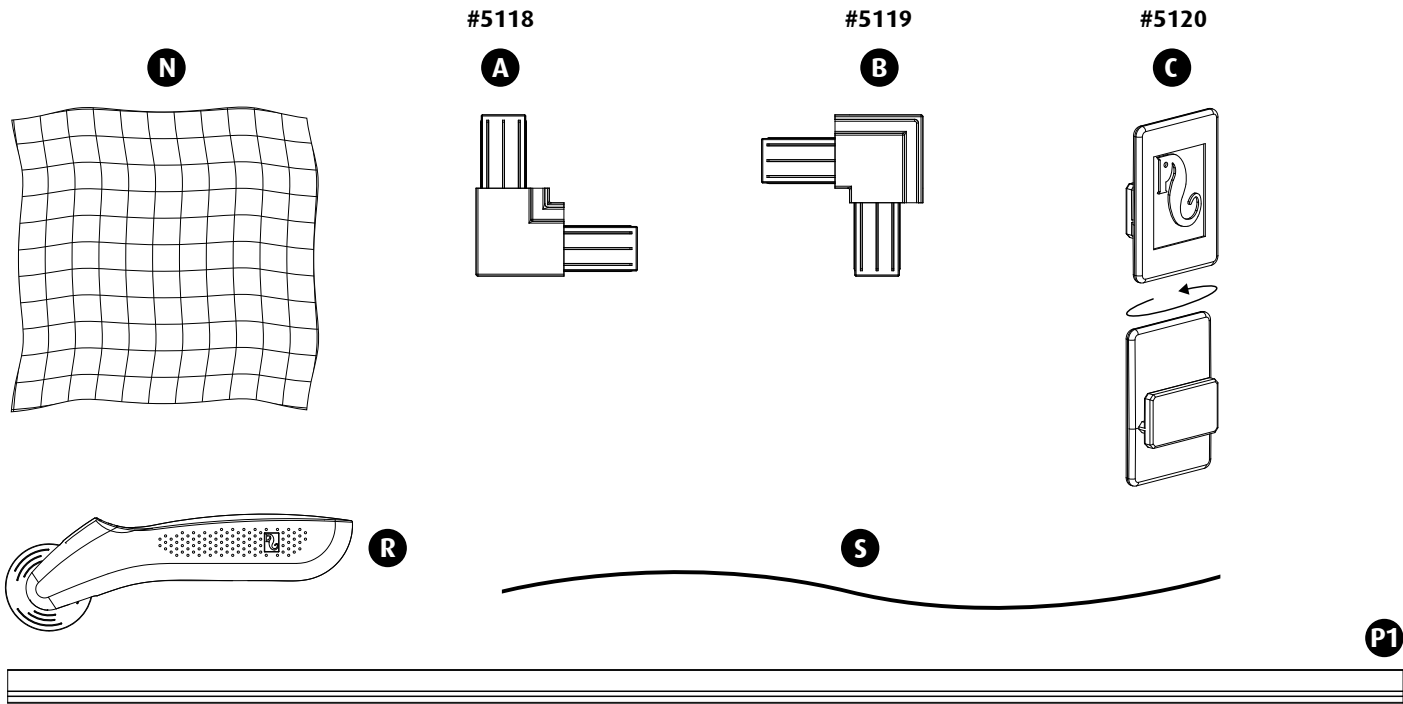
## REEFER-S 850/1000

**EN** Assembly Manual

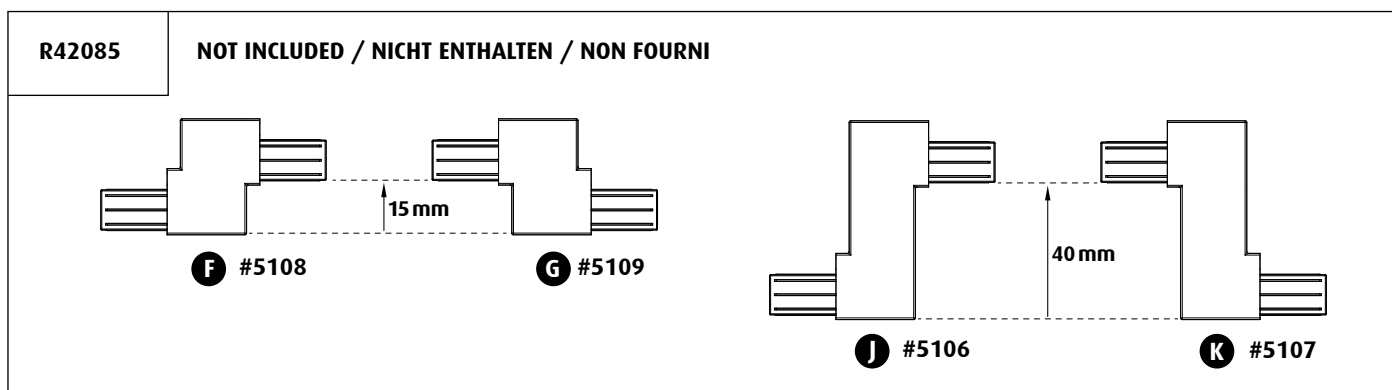
**DE** Montageanleitung

**FR** Notice de montage

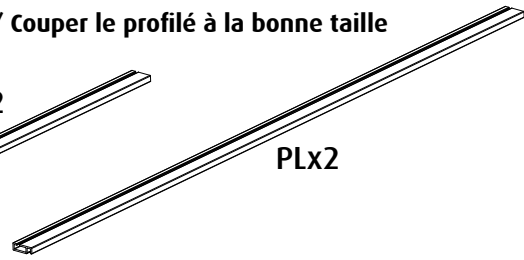
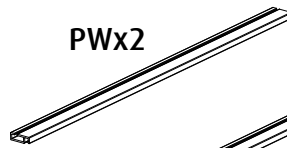
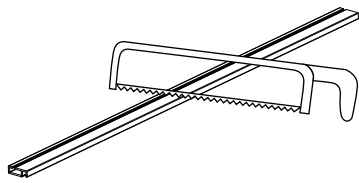




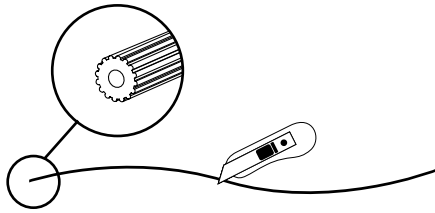
ITEM/ PRODUKT/ PRODUIT	A	B	C	P1	P3	S	N	R
R42080	6	2	4	57cm/ 22.4" x4	10cm/ 3.9" x2	4m/ 13.1ft	2m/ 6.5ft	✓
R42092				179cm/ 70.4" x2				
R42087			4					
R42088							4m/ 13.1ft	
R42089						8m/ 26.2ft		
R42090								✓
R42086	2	2			2			



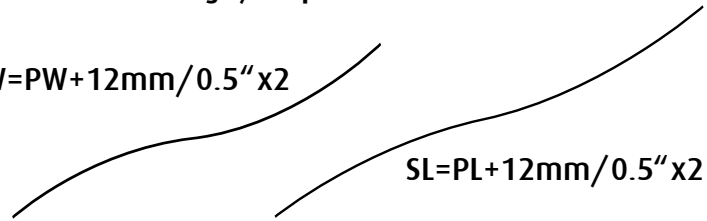
1. Cut profile to size / Schneiden Sie das Profil auf Länge / Couper le profilé à la bonne taille



Cut spline to size / Schneiden Sie den Profileinsatz auf Länge / Couper le cordon à la bonne taille

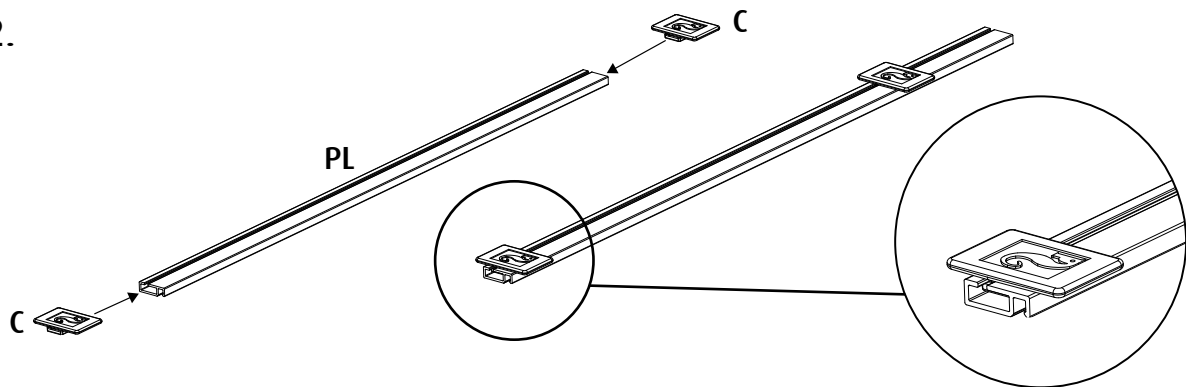


$$SW = PW + 12\text{mm} / 0.5'' \times 2$$

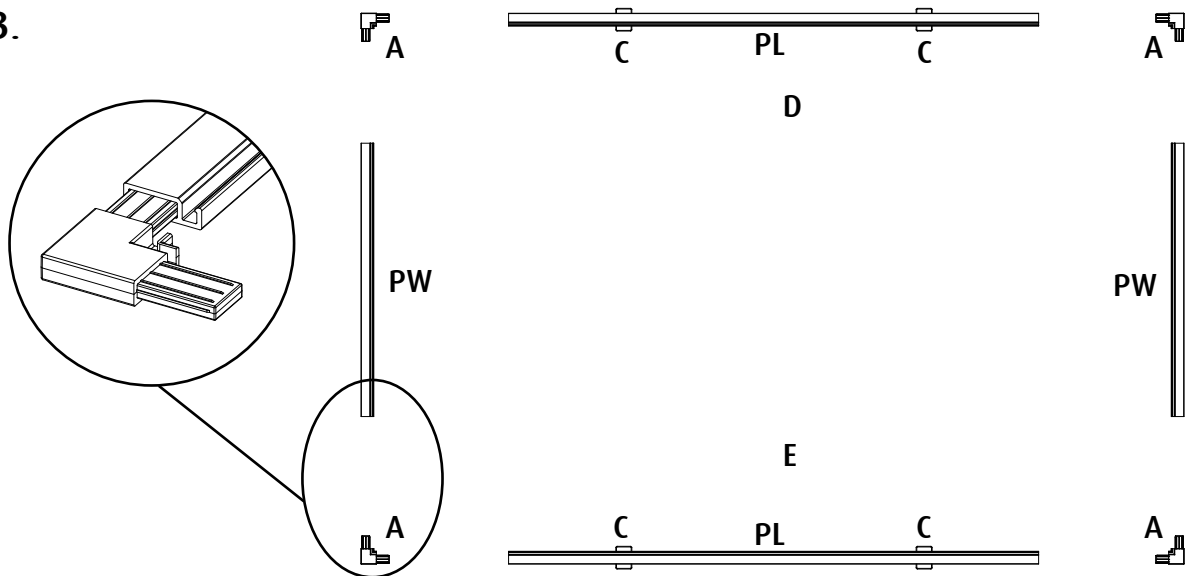


$$SL = PL + 12\text{mm} / 0.5'' \times 2$$

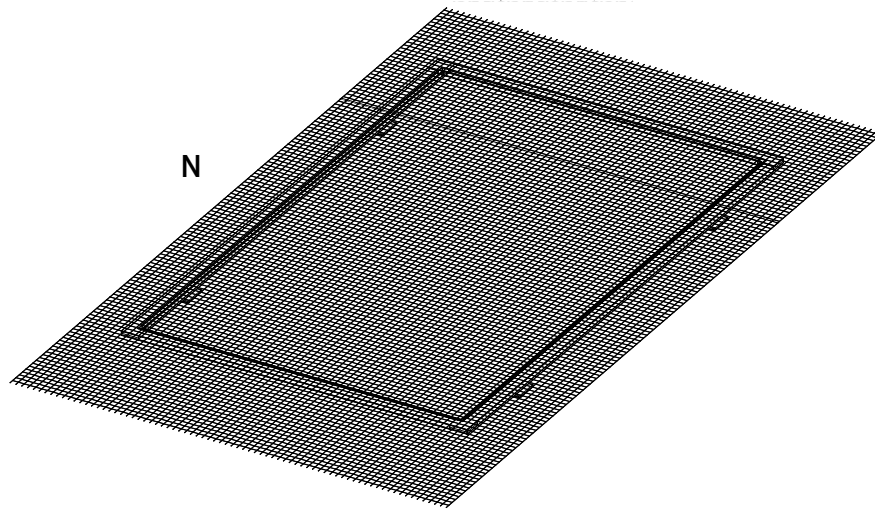
2.



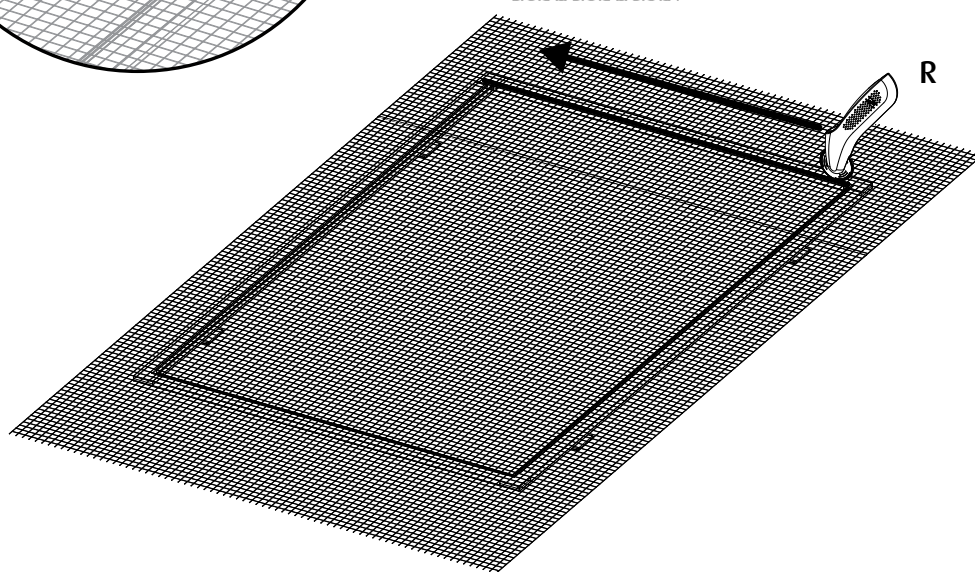
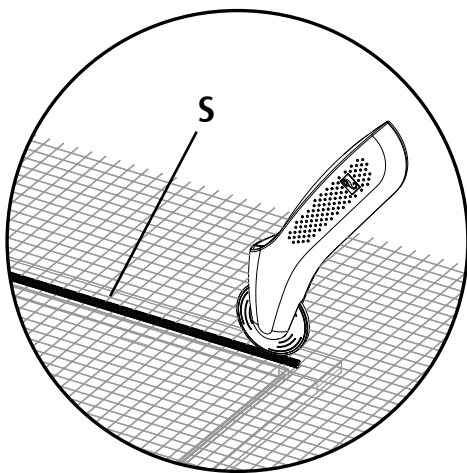
3.



4.

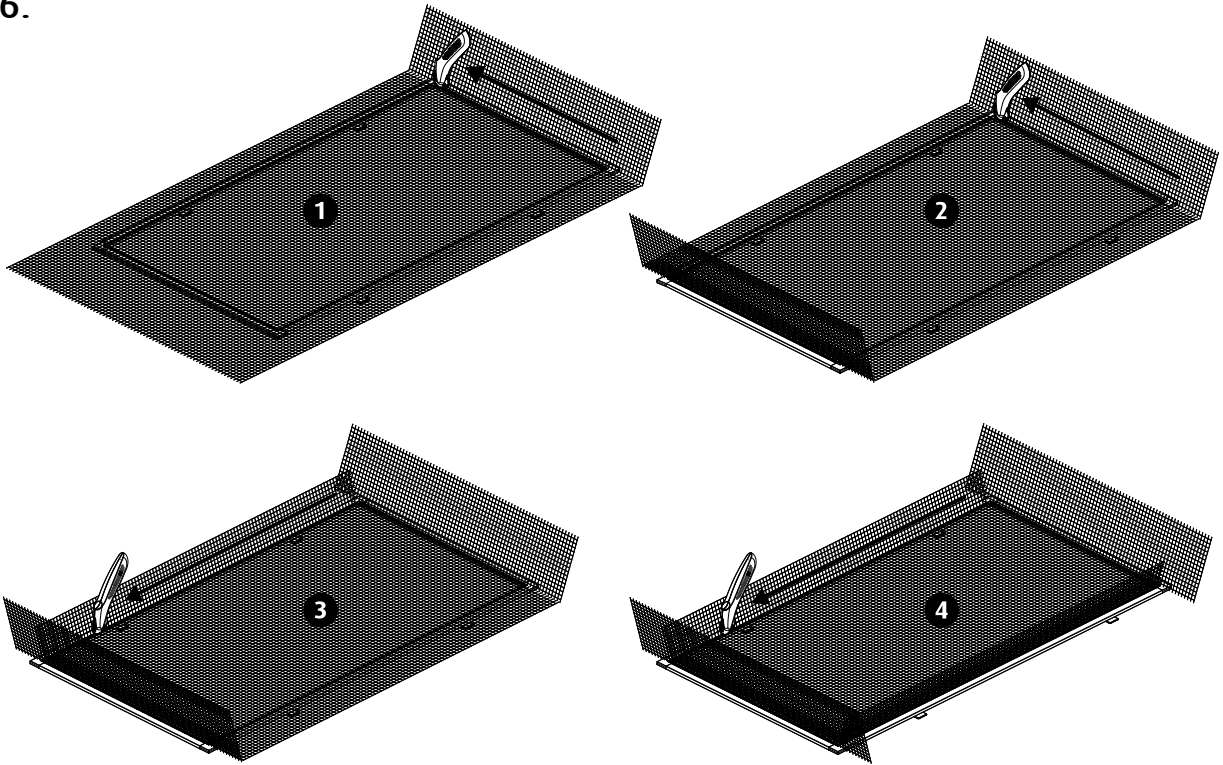


5.

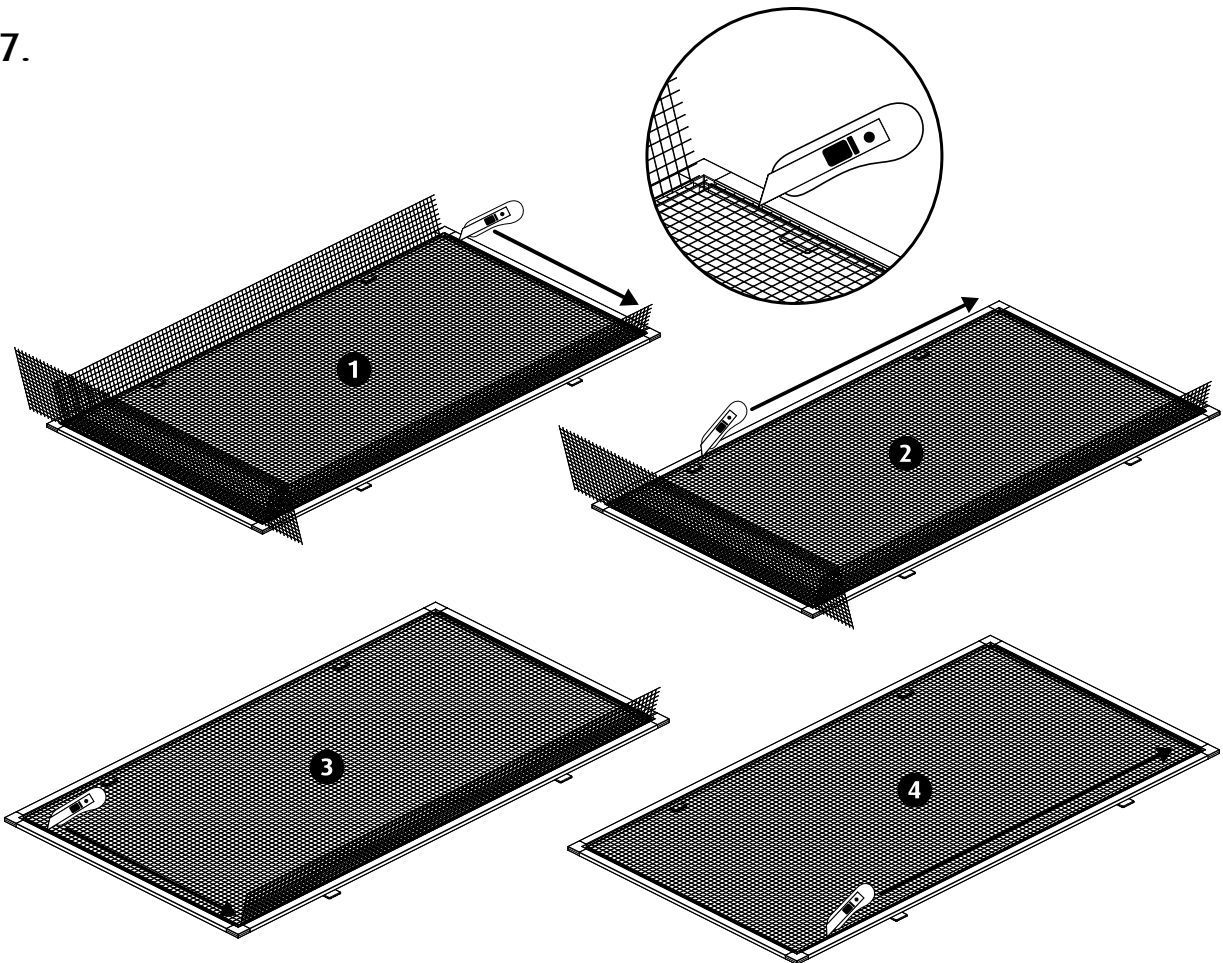




6.

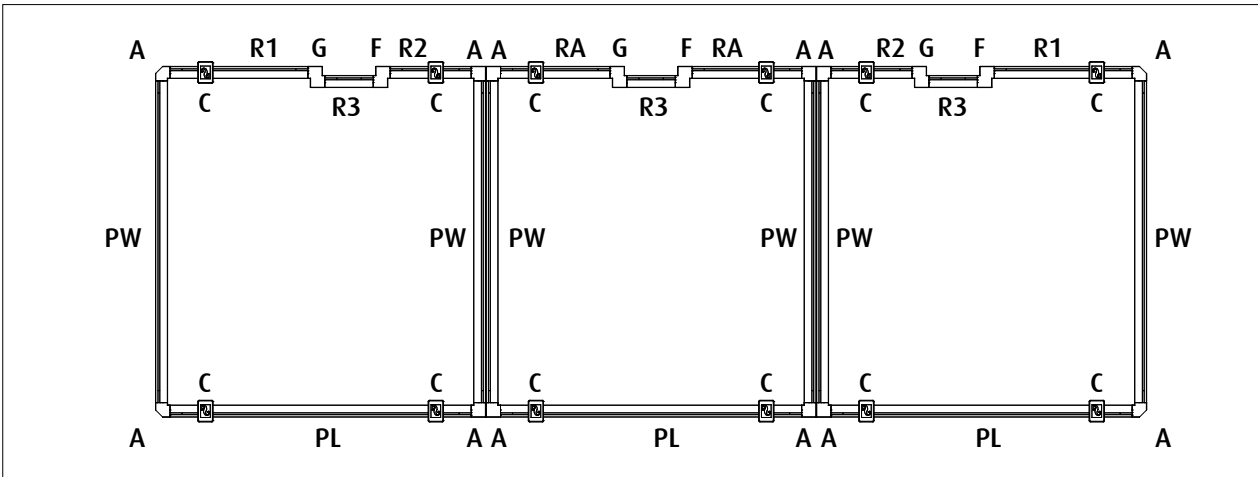
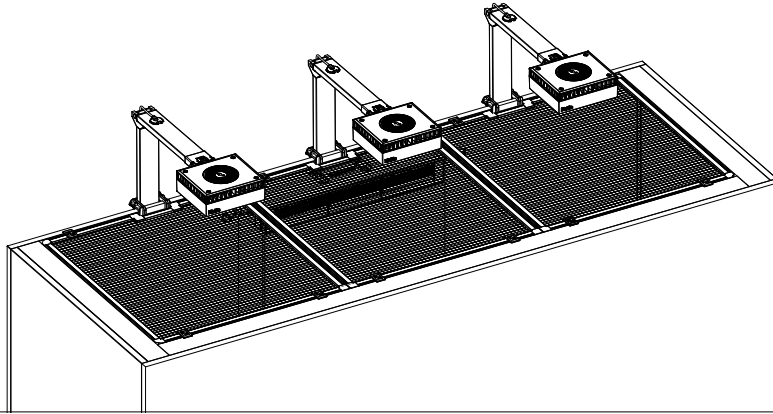


7.



# REEFER-S 850 DLX

3x R42080



# REEFER-S 1000 DLX

10x R42086

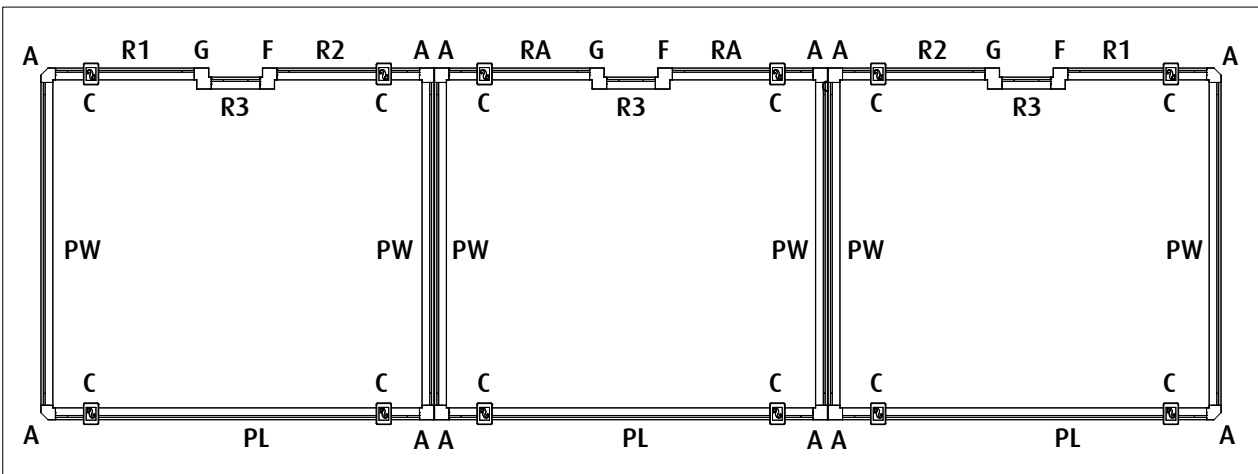
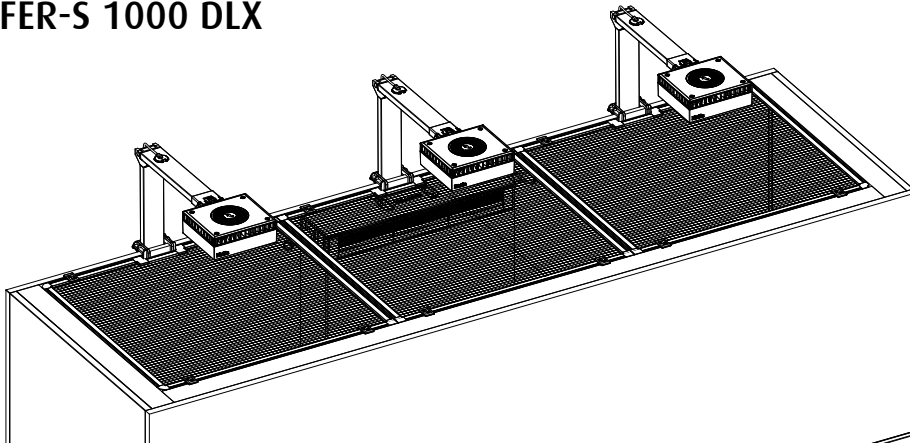
3x R42087

2x R42088

2x R42089

1x R42090

2x R42092



Cutting guide for RED SEA REEFER-S 850/1000 systems:

Guide de découpes pour systèmes RED SEA REEFER-S 850/1000 :

Ausschnitt Guide für Red Sea REEFER-S 850/1000 Systeme:

Model / Modell / Modèle	Kit / Bausatz R42085	Front / Vorderseite / Avant	Sides / Seiten / Côtés	Pipe Box / Überlaufbox / Colonne de débordement	Rear Profile Sections / hintere Profilabschnitte / Sections de profilé à l'arrière		
		PL	PW	RA	R1	R2	R3
REEFER-S 1000	-	598mm/23 <sup>35</sup> / <sub>64</sub> "	532mm/20 <sup>15</sup> / <sub>16</sub> "	-	-	-	-
REEFER-S 1000 DLX	3			231mm/9 <sup>3</sup> / <sub>32</sub> "	228mm/8 <sup>31</sup> / <sub>32</sub> "	234mm/9 <sup>7</sup> / <sub>32</sub> "	80mm/3 <sup>9</sup> / <sub>64</sub> "
REEFER-S 850	-	498mm/19 <sup>39</sup> / <sub>64</sub> "	532mm/20 <sup>15</sup> / <sub>16</sub> "	-	-	-	-
REEFER-S 850 DLX	3			181mm/7 <sup>1</sup> / <sub>8</sub> "	228mm/8 <sup>31</sup> / <sub>32</sub> "	134mm/5 <sup>9</sup> / <sub>32</sub> "	80mm/3 <sup>9</sup> / <sub>64</sub> "

*North America*

**Red Sea U.S.A & Canada**  
4687 World Houston  
Parkway #200  
Houston, TX 77032, U.S.A  
support.usa@redseafish.com

*UK & Ireland*

**Red Sea Aquatics (UK) Ltd**  
PO Box 1237  
Cheddar, BS279AG  
uk.info@redseafish.com

*Europe*

**Red Sea Europe**  
655 Rue des Frères Lumière  
27130 Verneuil d'Avre et d'iton,  
France  
support.fr@redseafish.com

*Germany & Austria*

**Red Sea Deutschland**  
Büro Deutschland  
Prinzenallee 7 (Prinzenpark)  
40549 Düsseldorf  
support.de@redseafish.com

*China*

**Red Sea Aquatics (GZ) Ltd.**  
Block A3, No.33 Hongmian Road,  
Xinhua Industrial Park,  
Huadu District, Guangzhou City,  
China, Postal code 510800.  
Tel: +86-020-6625 3828  
info.china@redseafish.com